

DISPOSITIF FILS TENDUS

PRÉSENTATION

Tendus entre deux potences préalablement fixées, les fils métalliques se posent au moyen d'un ressort intermédiaire garantissant une tension parfaite de l'ensemble du dispositif. Lorsque l'oiseau essaie de se poser, le système de ressort créé une vibration qui l'empêche de se stabiliser, le déséquilibre et l'éloigne.

RÉFÉRENCES

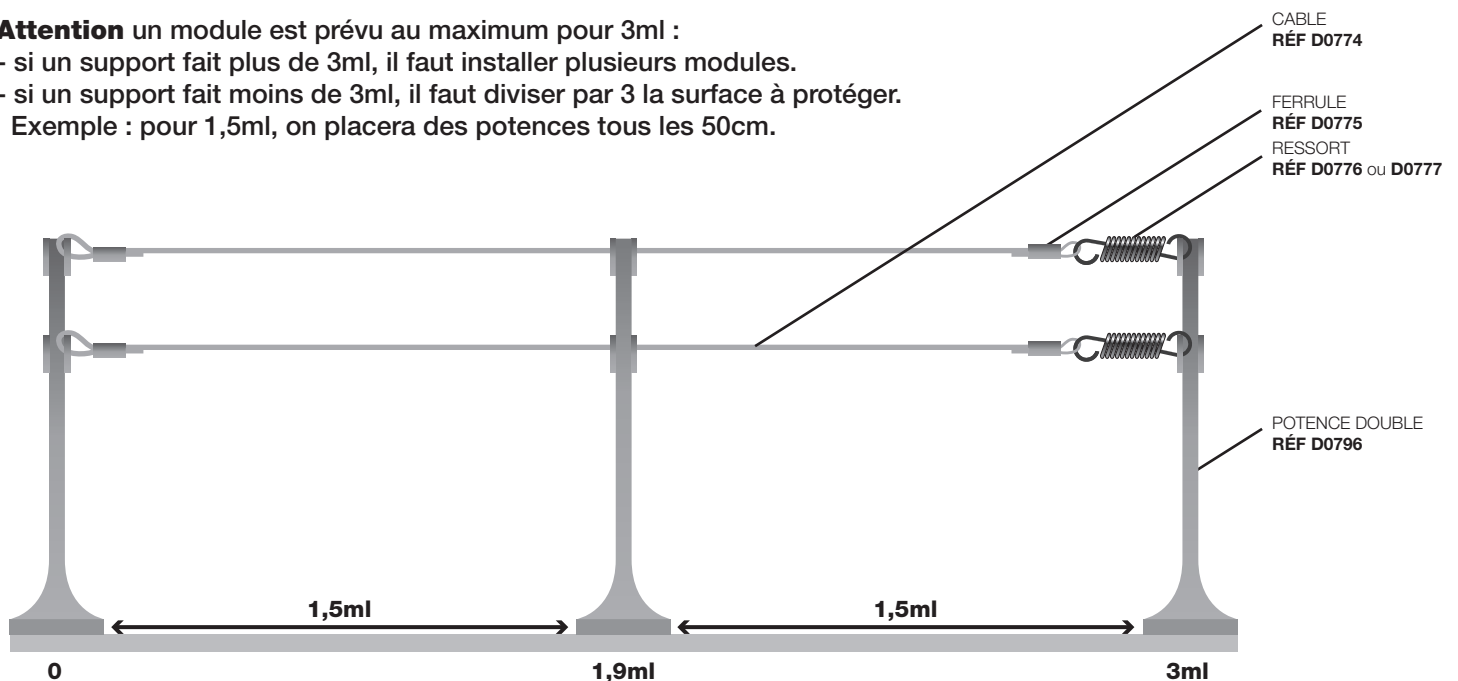
- Rouleau fil 316 s/s inox | RÉF D0774
- Ferrule | RÉF D0775
- Ressort 31mm diamètre 7mm | RÉF D0776
- Ressort 24mm diamètre 6mm | RÉF D0777
- Potence simple 1 fil inox 316 | RÉF D0796
- Potence simple 2 fils inox 316 | RÉF D0795

INSTALLATION | EXEMPLE D'UN MODÈLE TYPE

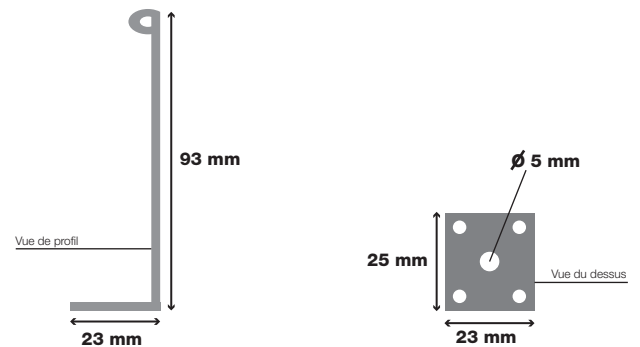
Visser la potence sur son support. Placer le ressort et la ferrule pour tendre le câble.

Attention un module est prévu au maximum pour 3ml :

- si un support fait plus de 3ml, il faut installer plusieurs modules.
 - si un support fait moins de 3ml, il faut diviser par 3 la surface à protéger.
- Exemple : pour 1,5ml, on placera des potences tous les 50cm.



POTENCE SIMPLE 1 FIL | DIMENSIONS



POTENCE SIMPLE 2 FILS | DIMENSIONS

